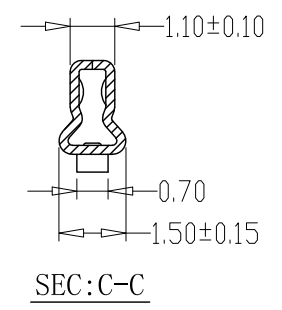
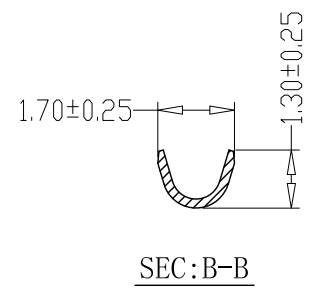
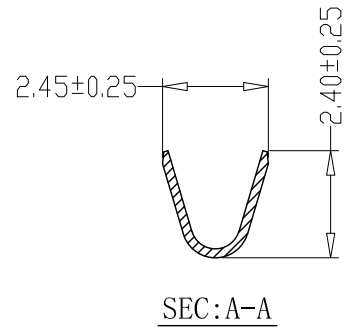
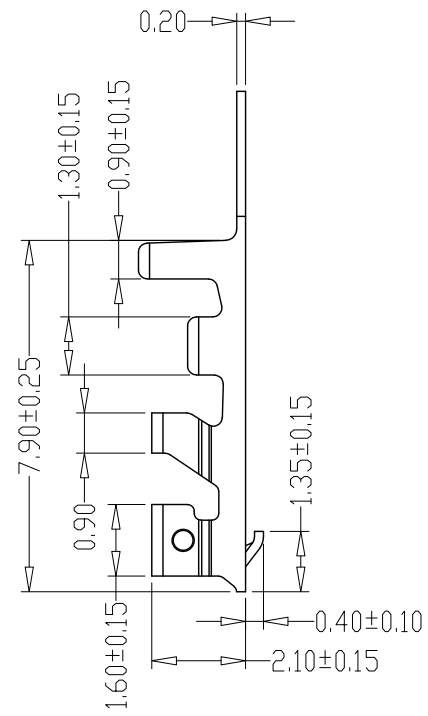
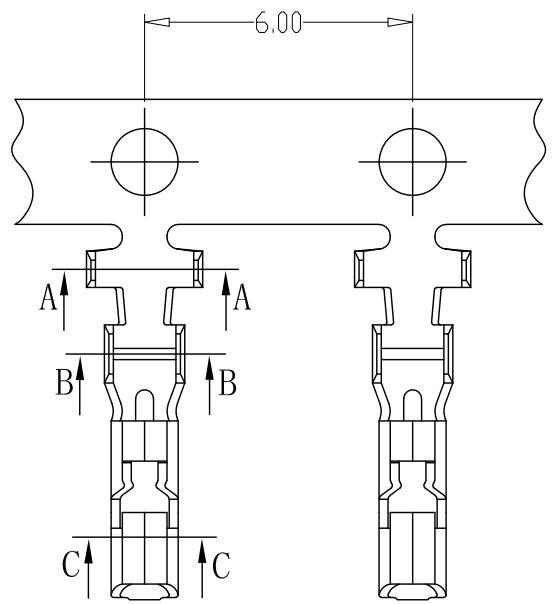


版本 REV.	日期 DATE	ECN NO.	变更内容 DESCRIPTION	制图 DRAWN



SPECIFICATIONS

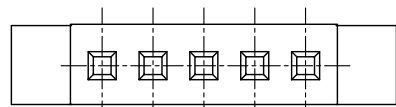
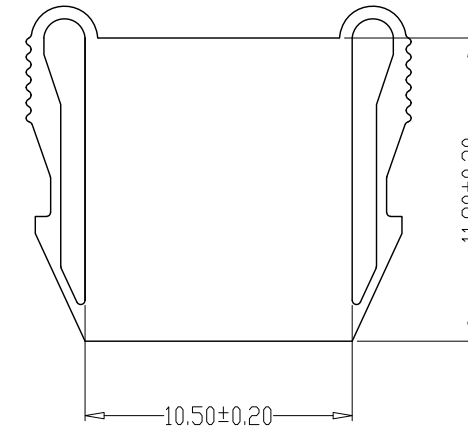
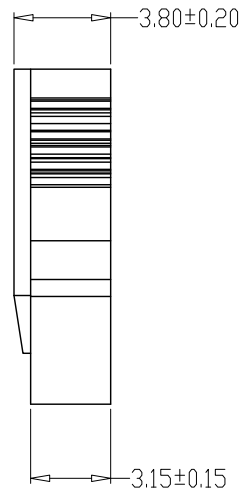
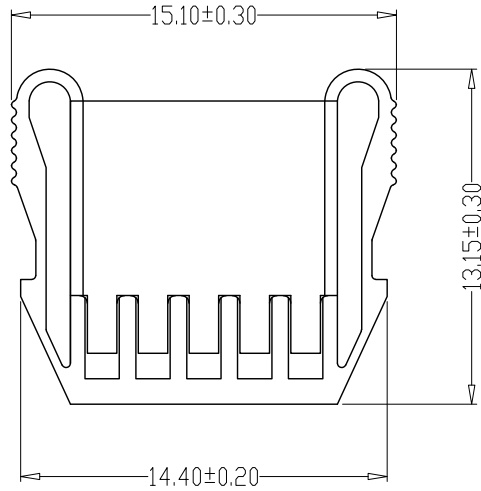
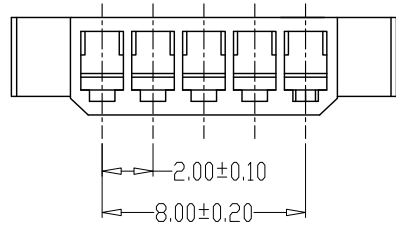
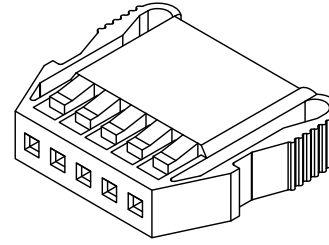
- Current Rating: 2A AC, DC
- Voltage Rating: 50V AC, DC
- Temperatuer Range: -25°C~+85°C
- Contact Resistance: 20mΩ Max
- Insulation Resistance: 1000MΩ Min
- Withstanding Voltang: 800V AC/minute
- Material:Brass tin-plate
- Applicable Wire Sizes:AWG#24~30#

GENREL TOLERANCE		制图 Mapping	张迎春 2023、02、15	料号 PART NO.	D0010-T	版本 REV.	A
X.±0.25	X.°±2°	审核 Audit	钱岳生 2023、02、16	品名 TITLE	DPSN1端子	页次 SHEET	1/1
.X±0.25	.X°±1°	核准 Approved	张名 2023、02、16	客户料号 CUTM. NO.			
.XX±0.15	.XX°±0.5°	单位 Units	MM	比例 SCALE	1:1		
.XXX±0.10	.XXX°±0.5°			<b>乐清市宏一电子有限公司</b> Yueqing HongYi Electronics Co., Ltd			

版本 REV.	日期 DATE	ECN NO.	变更内容 DESCRIPTION	制图 DRAWN

SPECIFICATIONS

- 1、Current Rating: 2A AC, DC
- 2、Voltage Rating: 50V AC, DC
- 3、Temperatuer Range: -25°C~+85°C
- 4、Contact Resistance: 20mΩ Max
- 5、Insulation Resistance: 1000MΩ Min
- 6、Withstanding Voltang: 800V AC/minute
- 7、Material:PA66,UL94V-2 translucent



GENEAL TOLERANCE		制图 Mapping	张迎春 2023、02、15	料号 PART NO.	D0010-5P	版本 REV.	A
X±0.25	X°±2°	审核 Audit	钱岳生 2023、02、16	品名 TITLE	DPSN1孔座	页次 SHEET	1/1
.X±0.25	.X°±1°	核准 Approved	张名 2023、02、16	客户料号 CUTM. NO.			
.XX±0.15	.XX°±0.5°	单位 Units	mm	比例 SCALE			
.XXX±0.10	.XXX°±0.5°			 乐清市宏一电子有限公司 YueQing HongYi Electronics Co., Ltd			